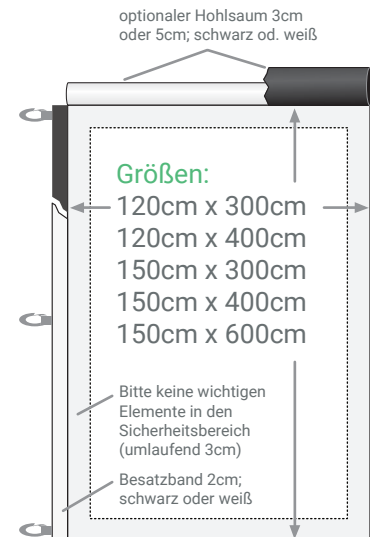


Fahnen

Für den Innen- und Außenbereich

Exzellente Kantenschärfe und brillante Farben sprechen neben einer hervorragenden Haltbarkeit für unsere Fahnen. Wir drucken 4-farbig auf 115g Fahnenstoff, auf Wunsch auch B1 zertifiziert. Ein wahlweise weißes oder schwarzes Besatzband mit Karabinerhaken ist immer inklusive.

Falls Sie eine Fahne für einen Mast mit Ausleger wünschen, können Sie zwischen 3 und 5 cm Durchmesser für den Hohlraum wählen, der aus weißem oder schwarzem Besatzband an Ihren Druck angefügt wird.



Varianten:

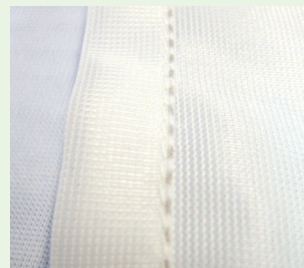


Hissfahnen



Fahnen für Ausleger

Verarbeitung:



Umsäumung



Karabinerhaken

Hinweise für ein optimales Druckresultat:

Vermeiden Sie weiße Blitzer am Rand: Ihr Layout (Hintergrund, Bilder, Grafiken) sollte bis zu den Rändern des Sicherheitsbereichs reichen. Trotz hochpräziser Fertigung kommt es produktionsbedingt zu Toleranzen beim Schneiden Ihres Druckprodukts.

Keine Enttäuschung bei den Farben: Wenn es Ihre Software zulässt, legen Sie bitte den Farbmodus Ihres Dokuments als **CMYK** fest. Ansonsten müssen Ihre Druckdaten bei uns während der Druckvorbereitung von RGB in CMYK konvertiert werden. Hierbei kann es im Vergleich zu der Darstellung an Ihrem Monitor zu Farbabweichungen beim Druckprodukt kommen.

Auf die Schärfe kommt es an: Bei Druckprodukten (Fahnen, Banner, etc.) die gewöhnlich von einem größeren Abstand betrachtet werden, sollte die Auflösung (gerechnet auf das Originalformat) mindestens **150 dpi** betragen. Sie vermeiden eine pixelige Darstellung indem Sie Ihr Layout immer hochauflösende Bilder verwenden.

Achten Sie bitte darauf, dass in Ihren PDF-Druckdaten die verwendeten Schriften eingebettet (oder in Kurven gewandelt) sind und wenn möglich keine Transparenzen verwendet werden.