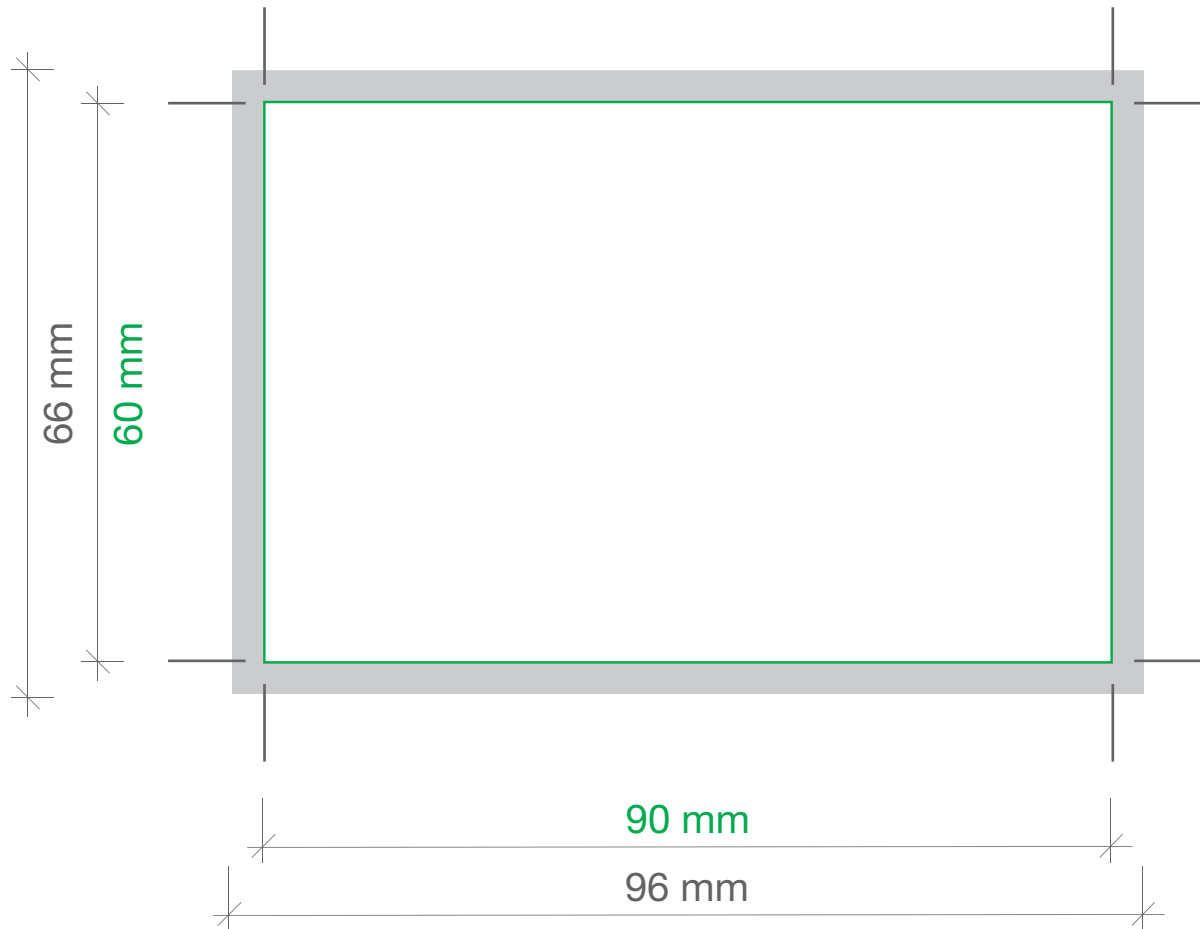


Namensschilder »Magnet«

Endformat

Beschnittzugabe 3 mm rundum

Bitte exportieren Sie Ihr Layout als PDF X3 mit 3 mm Beschnitt rundum und Schnittmarken.



Namensschilder »Clip«

Endformat

Beschnittzugabe 3 mm rundum

Bitte exportieren Sie Ihr Layout als PDF X3 mit 3 mm Beschnitt rundum und Schnittmarken.